

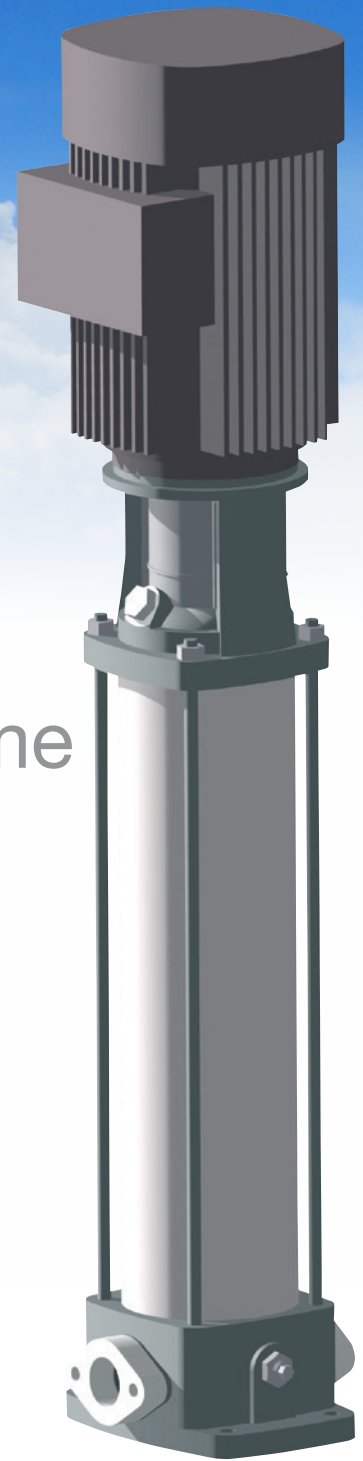


HIMMEL® - Pumpen und Pumpensysteme

HIMMEL® - Pumps and Pumpsystems

**Optimale Lösungen
für Ihre Anwendungen.**

*Optimum solutions
for your application.*



HIMMEL®
technologies
YOUR DRIVE FOR SUCCESS.

PVG
Pumpen-Vertrieb
Gescher GmbH

YOUR DRIVE FOR SUCCESS.

Seit mehr als 25 Jahren ist die **PVG Pumpen-Vertrieb Gescher GmbH** der Spezialist für ein breites Spektrum technisch hochwertiger Pumpen ausschließlich namhafter Hersteller.

Perfekte Lösungen – auf Sie abgestimmt!

Wenn es um individuelle Systemlösungen geht, sind wir mit unserem Engineering für Sie da. Mit Kompetenz und langjähriger Projekterfahrung entwickeln, planen und erstellen wir Pumpwerke und Anlagen für die Wasserver- und -entsorgung, Druckerhöhung, Wasserverteilung und vieles andere mehr.

Unseren Kunden aus Kommune, Industrie und Gewerbe bieten wir zudem einen umfassenden Service von der Beratung bei Neuanschaffungen über vorsorgliche Instandhaltung bis zur Reparatur.

*For more than 25 years **PVG Pumpen-Vertrieb Gescher GmbH** has been the specialist for a broad spectrum of sophisticated pumps exclusively from well-known manufacturers.*

Perfect solutions – co-ordinated on you!

When it comes to individual system solutions, our engineering team are at your service. With competence and long lasting project experience, we develop, design and create pump stations and plants for the supply and disposal of water, pressure increase, water distribution and much, much more.

We also offer our customers from local authorities, industry and business a wide range of services from advice on new acquisitions through to maintenance and repairs.



 **LOWARA**
a xylem brand



Weit über 40 Jahre Erfahrung in der Pumpenbranche sprechen für sich. Wenn es um Einzelpumpen, Pumpwerke oder schlüsselfertige Druckerhöhungsanlagen mit Schaltanlage und Gebäude geht, sind wir der richtige Ansprechpartner für Sie.

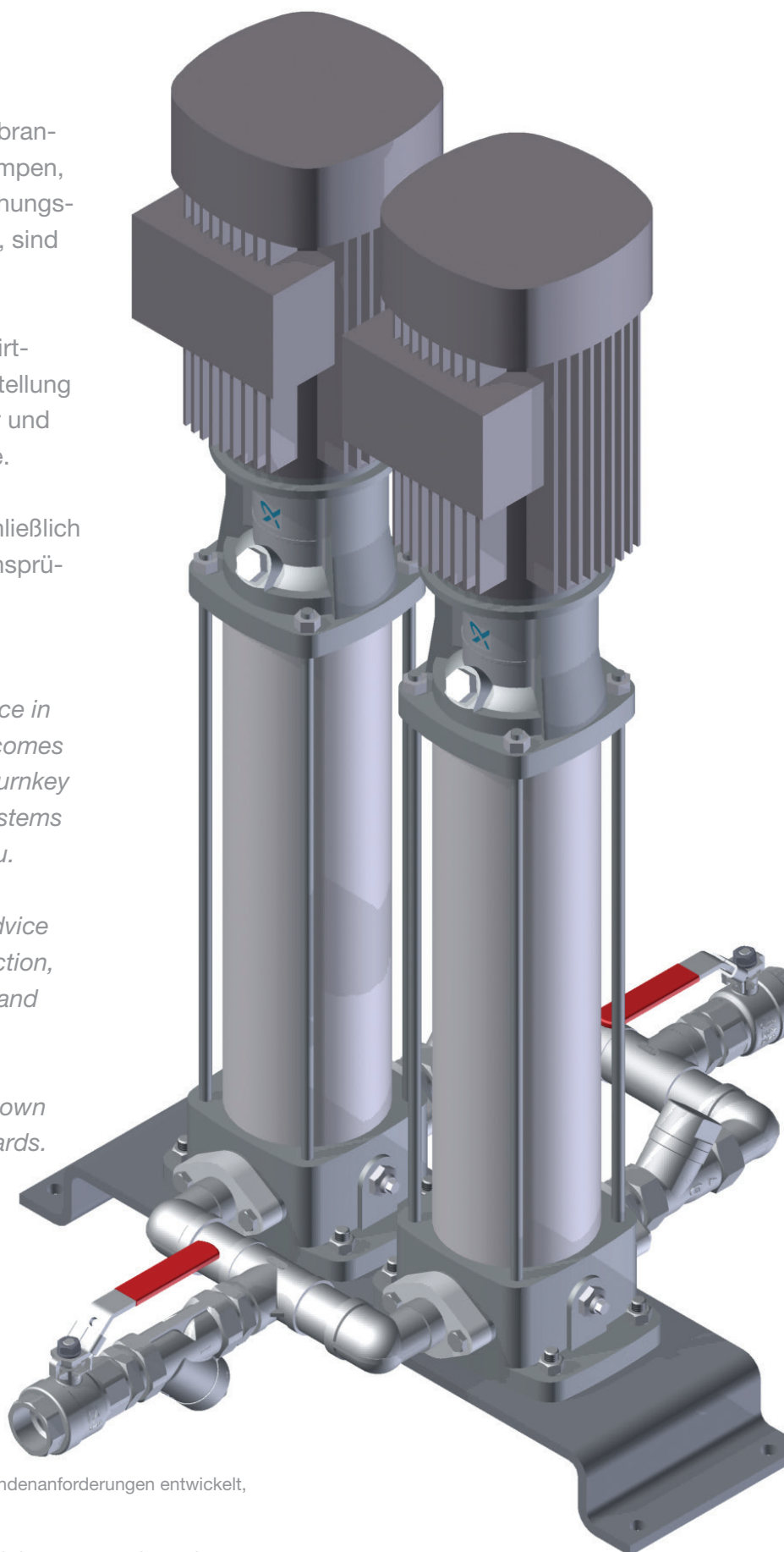
Unser geschultes Personal steht Ihnen bei wirtschaftlicher Pumpenauslegung, Zusammenstellung weiterer Komponenten, bis hin zur Reparatur und Wartung kompetent mit Rat und Tat zur Seite.

Zu unseren Vertragspartnern gehören ausschließlich namhafte Hersteller mit höchsten Qualitätsansprüchen.

Considerably more than 40 years of experience in the pump industry speaks for itself. When it comes to stand-alone pumps, pumping stations or turnkey pressure boosting systems with switching systems and buildings, we are the right partner for you.

Our trained staff will assist you with expert advice and practical help on economical pump selection, compilation of other components and repair and maintenance.

Our business partners are exclusively well-known manufacturers with the highest quality standards.



Beispiel einer Druckerhöhungsanlage, entsprechend nach Kundenanforderungen entwickelt, anschlussfertig montiert

Example of a pressure boosting system, developed accordingly by customers demands, ready with connection mounts

Anwendungsgebiete

Areas of application

Quelle: Xylem



LOWARA
a xylem brand

xylem Z8
8"- Unterwasserpumpen /
8"- Submersible pumps



LOWARA
a xylem brand

Xylem Scuba-Baureihe /
Xylem Scuba series
5"- Unterwasserpumpen /
5"- Submersible pumps



Xylem GS-Baureihe /
Xylem GS-series
4"- Unterwasserpumpen /
4"- Submersible pumps



PLEUGER
INDUSTRIES

PLEUGER
Unterwasserpumpe /
Submersible pumps



Quelle: PLEUGER

PLEUGER
Polderpumpe /
Bottom-Intake Pump

Grundwasser-Versorgung

Unterwasserpumpen zur Grundwasserversorgung,
Beregnung und Grundwasserabsenkung

Groundwater supply

Submersible pumps for groundwater supply,
irrigation and lowering groundwater

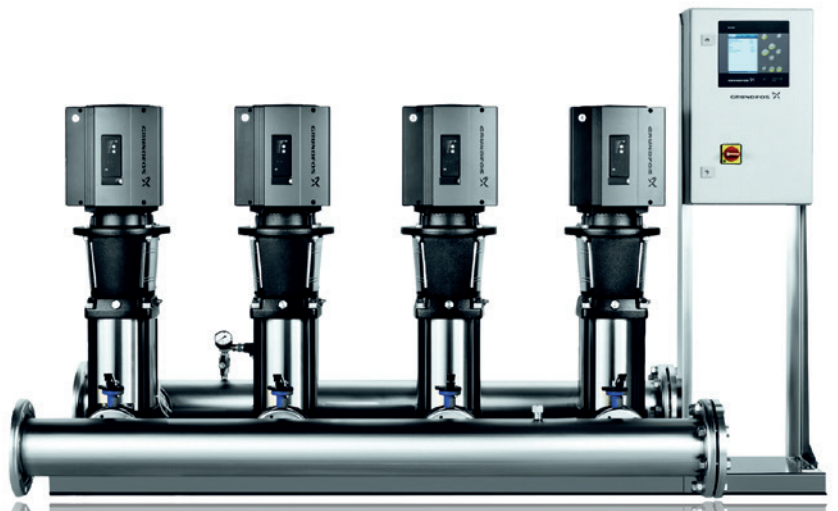
Quelle: Grundfos



GRUNDFOS
INDUSTRIEPARTNER
GRUNDFOS

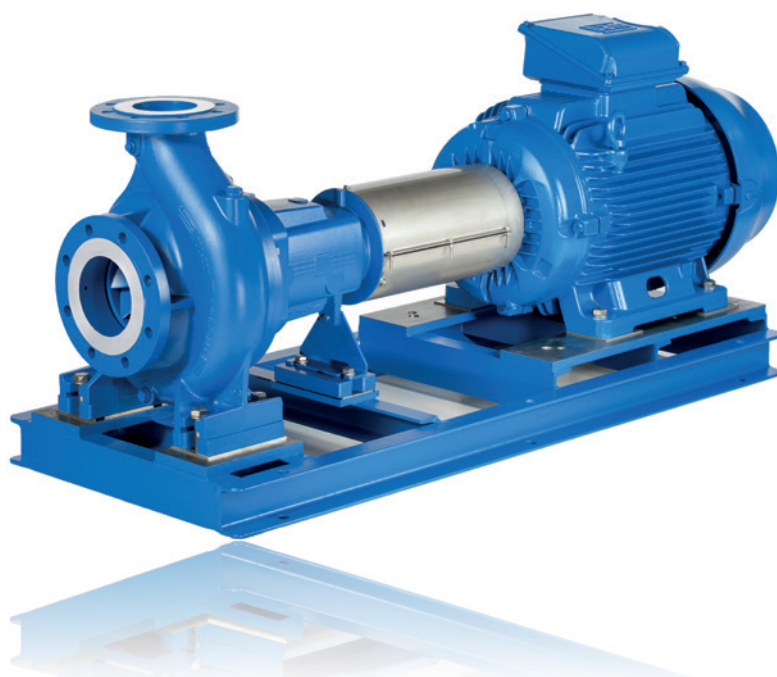
Druckerhöhung

Vertikale und horizontale Kreiselpumpen und Druck-
erhöhungsanlagen zur Förderung und Druckerhö-
hung von heißem und kaltem Wasser



Boosting pressure

Vertical and horizontal centrifugal pumps and
pressure boosting systems for the promotion and
increase in pressure of hot and cold water



LOWARA
a xylem brand

Quelle: Grundfos

Industrielle Anwendungen

Pumpen zur Förderung von Kondensat zur Kessel-
speisung und von Kühlflüssigkeiten an Werkzeugma-
schinen

Industrial applications

*Pumps for promoting condensate to the boiler feed
and cooling fluids for machine tools*



GRUNDFOS
INDUSTRIEPARTNER

GRUNDFOS

Quelle: Grundfos

Hauswasser-Versorgung

Unterwasserpumpen, Jetpumpen, mehrstufige Krei-
selpumpen und kompakte Anlagen zur Hauswasser-
versorgung, Gartenberegnung und für Hobbyzwecke

Domestic water supply

*Submersible pumps, jet pumps, multistage centri-
fugal pumps and compact systems for domestic
water supply, garden irrigation and for hobby use*

Quelle: Grundfos



Weitere Pumpen, und Zubehör

Dosierpumpen, Teichpumpen, Abwasserpumpen, Membranpumpen etc., Schaltanlagen, Pumpenzubehör

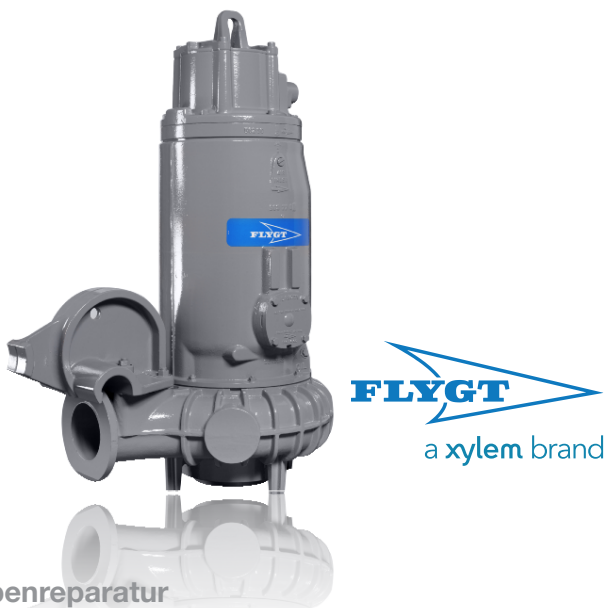


Quelle: HOMA

Other pumps and accessories

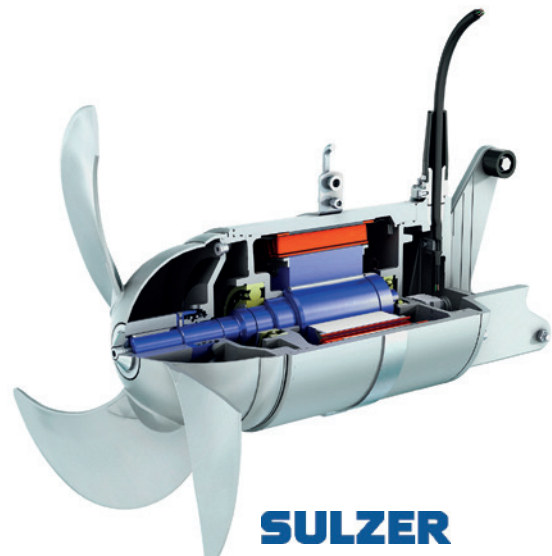
Metering pumps, pond pumps, waste pumps, diaphragm pumps, etc., switching systems, pump accessories

Quelle: Xylem



Pumpenreparatur

Wir reparieren und warten Pumpen nahezu aller Hersteller, Bauformen und Baugrößen. Unsere 40-jährige Erfahrung spricht für sich.



Quelle: Sulzer

Pump repair

We repair and service pumps of almost all manufacturers, types and sizes. Our 40 years of experience speaks for itself.

HIMMEL®-Partner
HIMMEL®-Partners



Energie sparen?

Wir erarbeiten Ihnen ein Konzept um Ihren Energieverbrauch effektiv zu senken.

Sprechen Sie uns an.

Save energy?

We work out a concept for you to lower your energy consumption effectively.

Please feel free to contact us.



PVG Pumpen-Vertrieb Gescher GmbH

Venneweg 28
48712 Gescher | Germany
www.himmelinfo.de



Ihre direkten Ansprechpartner:



Helmut Frieling
Phone: +49 (0) 2542 910 257
Fax: +49 (0) 2542 910 5257
Helmut.Frieling@himmelinfo.de



Maximilian Eßling
Phone: +49 (0) 2542 910 262
Fax: +49 (0) 2542 910 5262
Maximilian.Essling@himmelinfo.de