



HIMMEL® - Automatisierung - Schaltanlagenbau

HIMMEL® - *Automation*

- *Switchgear construction*



HIMMEL®
technologies
YOUR DRIVE FOR SUCCESS.

HIMMEL®
Antriebstechnik
by Neudecker & Joltz



Wir entwickeln gemeinsam mit Ihnen individuelle Lösungen für Ihre Aufgabenstellung. Von der Planung und Projektierung über die Programmierung der Steuer- und Prozessabläufe.

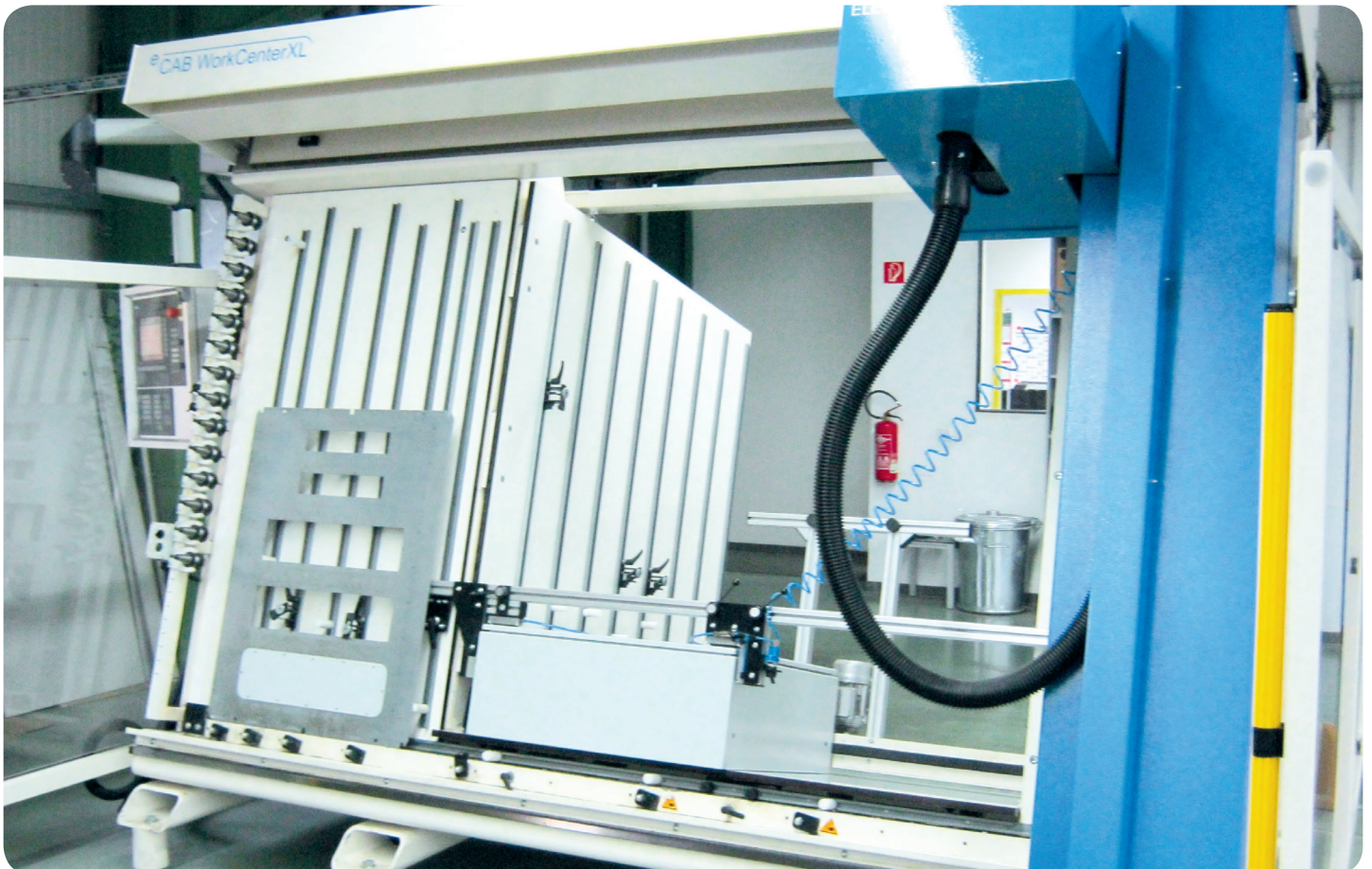
Schaltschrankfertigung

Unsere eigene Schaltschrankfertigung beginnt bei kleinen Schaltkästen und endet bei komplexen Schaltanlagen.

We will support you in developing individual solutions for your process. From planning and engineering to the programming of the control and process sequences.

Cabinet manufacturing

Our present cabinet manufacturing ranges from small switch boxes to complex switch centres.



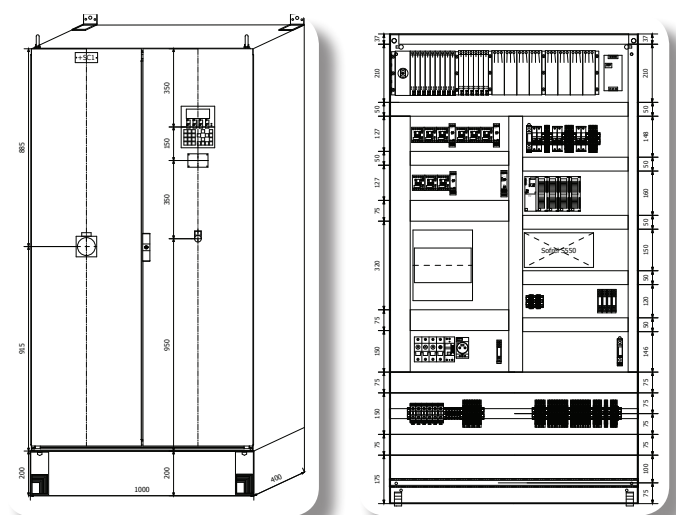


Engineering

Mit Eplan Electric P8 konstruieren wir Stromlaufpläne sowie den mechanischen Aufbau.

Engineering

With Eplan Electric P8 we design circuit diagrams as well as the mechanical installation.



Programmierung und Visualisierung

Basis unserer Programmierungen sind Siemens S7-Steuerungen sowie die Prozessvisualisierungen WinCC und PCS 7. Das Siemens TIA Portal kommt ebenso zukunftsweisend zum Einsatz.

Unsere Kunden erhalten eine speziell an Ihre Anforderung angepasste Lösung. Die Visualisierungsmöglichkeiten reichen vom einfachen Operator Panel bis zum aktuellen Multiplatz Scada-System.

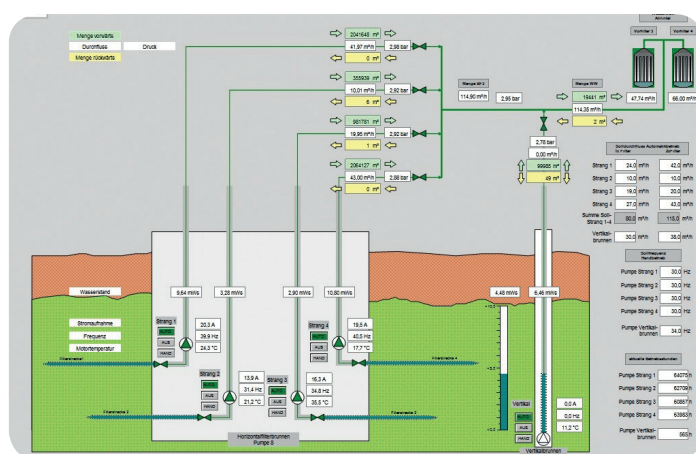
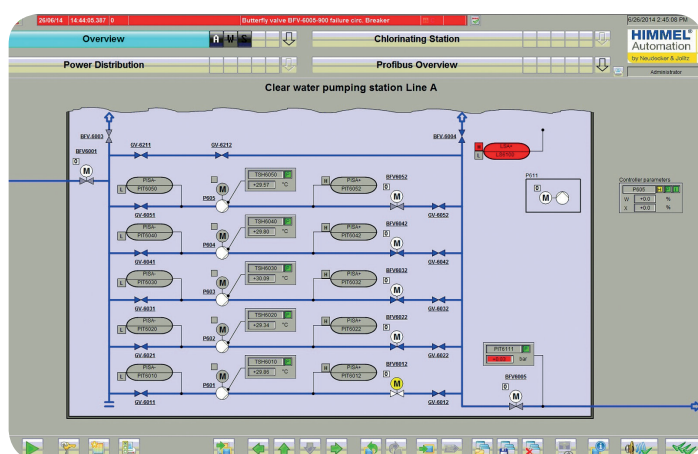
Per Fernwahl sind nachträgliche Kundenwünsche schnell realisierbar.

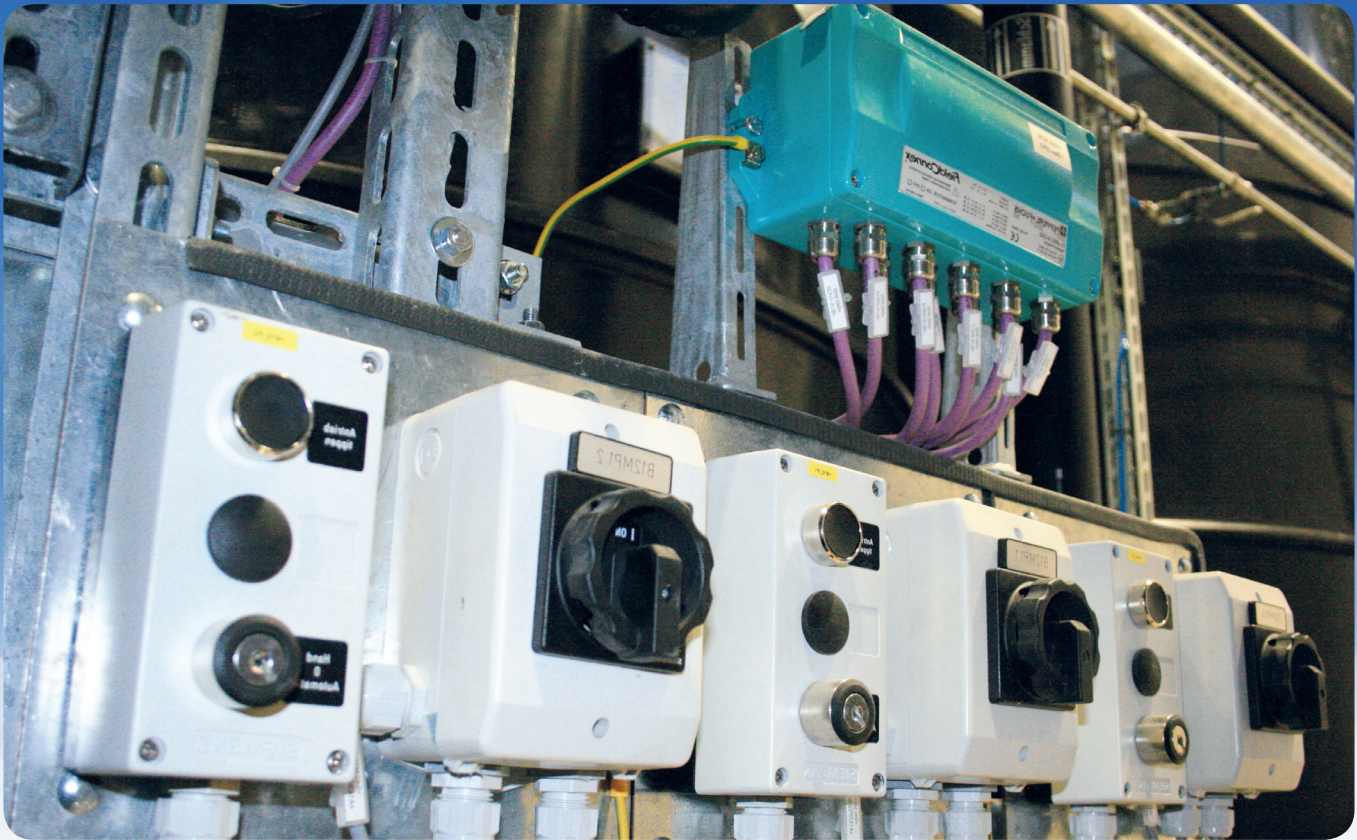
Programming and visualization

Basis of our programming are the Siemens S7 control and the process visualization WinCC and PCS 7. In addition we use the innovative Siemens TIA portal.

We provide our customers with solutions especially adapted to their requirements. The visualization possibilities range from simple operator panels to the currently available Multiplatz Scada system.

Via remote access it is possible to realize subsequent customer requirements.





Service

Unser Komplettservice umfasst die Elektromontage, Inbetriebnahme und abschließende Schulung Ihrer Mitarbeiter.

Im Rahmen unseres Retrofit-Services analysieren wir gerne Ihre bestehende Anlage.

Service

Our complete service includes electrical installation, commissioning and final training of your employees.

As part of our retrofit services, we like to analyze your existing system.



Neudecker & Jolitz GmbH & Co. KG

Vennweg 28
48712 Gescher | Germany
Phone: +49 (0) 2542 910 0
Fax: +49 (0) 2542 910 290
E-Mail: info@himmelinfo.de
Web: www.himmelinfo.de

